

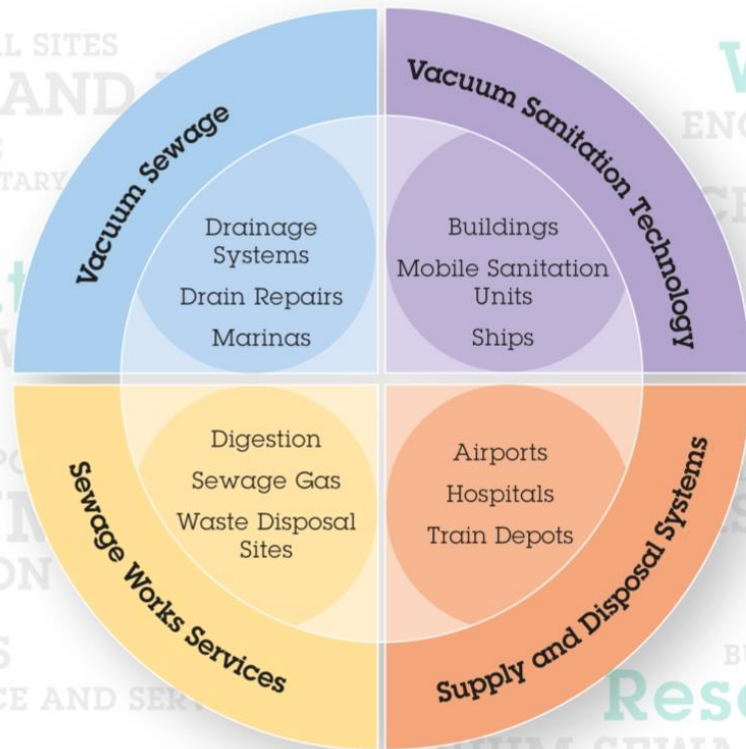


**Roediger**

# **Системы вакуумной канализации Roediger®. Впервые в Российской Федерации.**

**Спикер: Елена Висторф, региональный директор по России**

A brand of  
Aqseptence Group



Компанией Aqseptence Group за более чем 40 лет работы в области вакуумных технологий разработано и построено более 3000 систем вакуумной канализации по всему миру.

Многолетний опыт и постоянное развитие нашим сильным инженерно-техническим составом новых технологий – основа тому, что на сегодняшний день мы являемся мировым лидером в области вакуумных канализационных систем.

# Вакуумная канализация Roediger® - Системное решение



## 1. Вакуумная станция

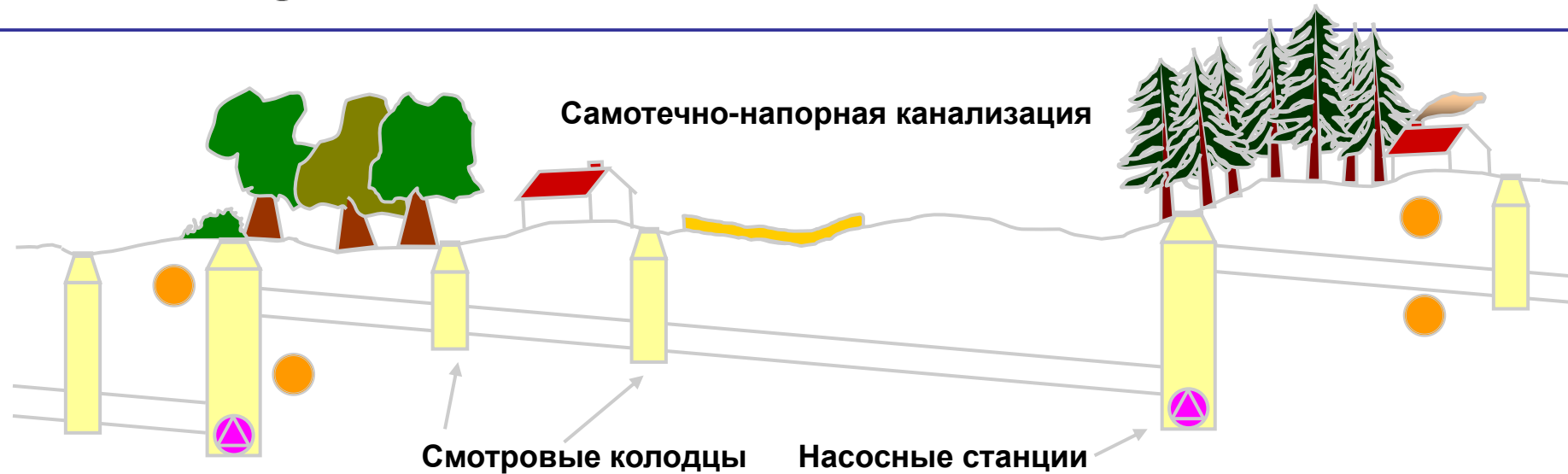
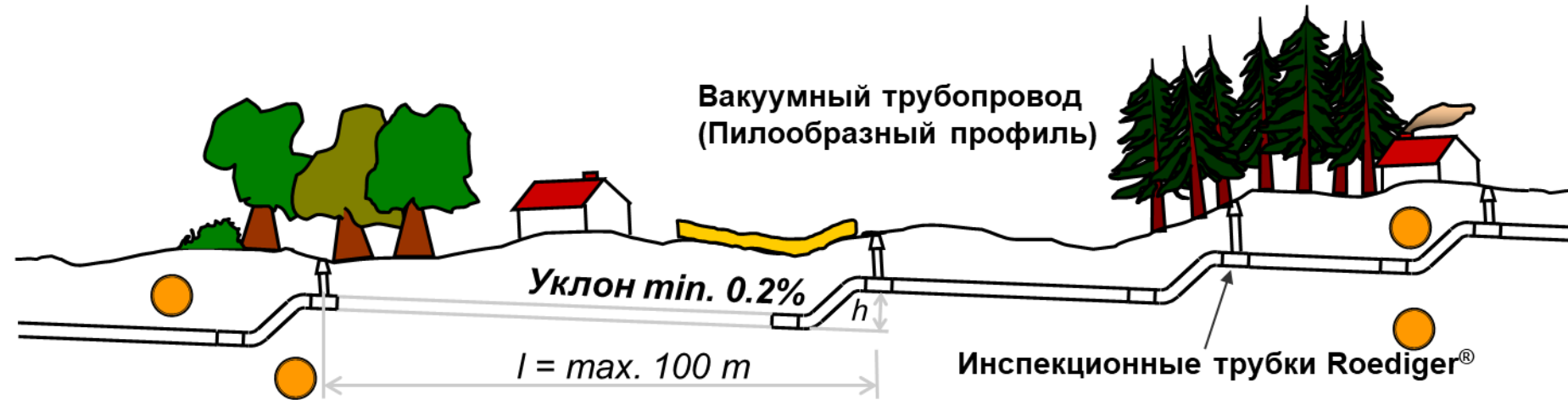
Производство вакуума и центральная точка сбора (единственный потребитель электроэнергии во всей системе!)

## 2. Сеть трубопровода

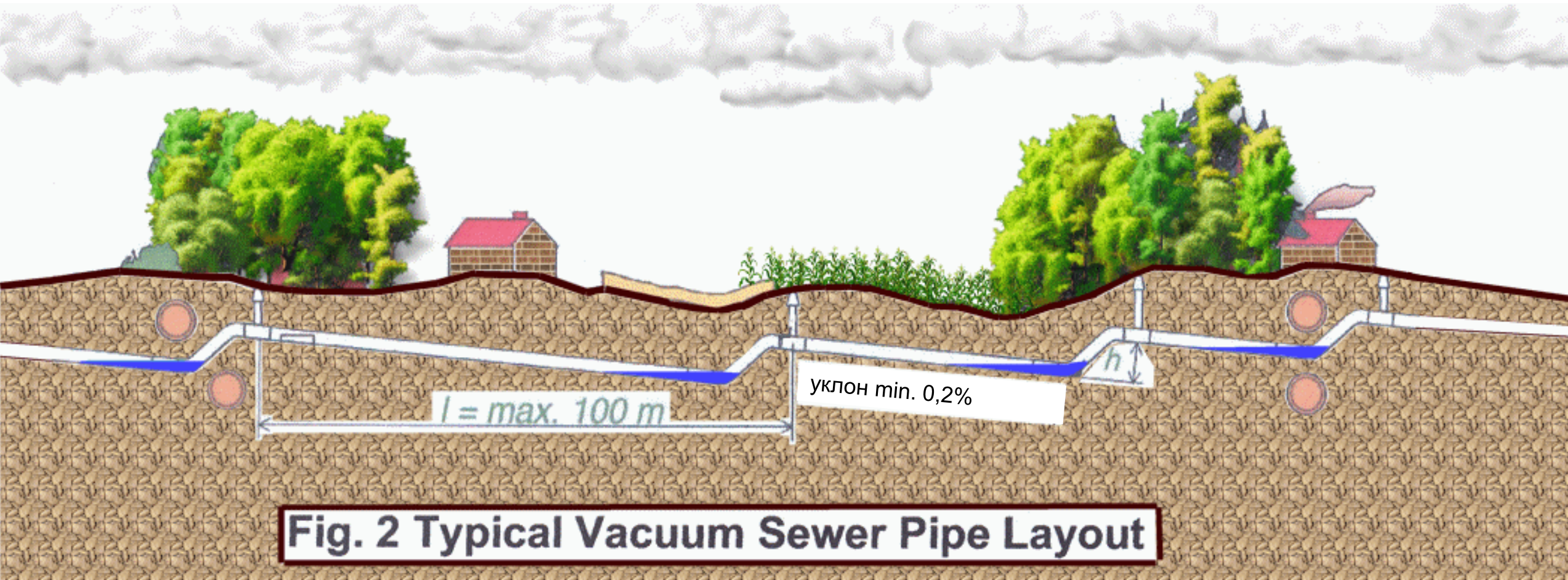
Трубопроводы малого диаметра, проложенные практически без уклона вблизи от поверхности земли трубопроводы соединяют приемные камеры с вакуумной станцией

## 3. Приемные камеры

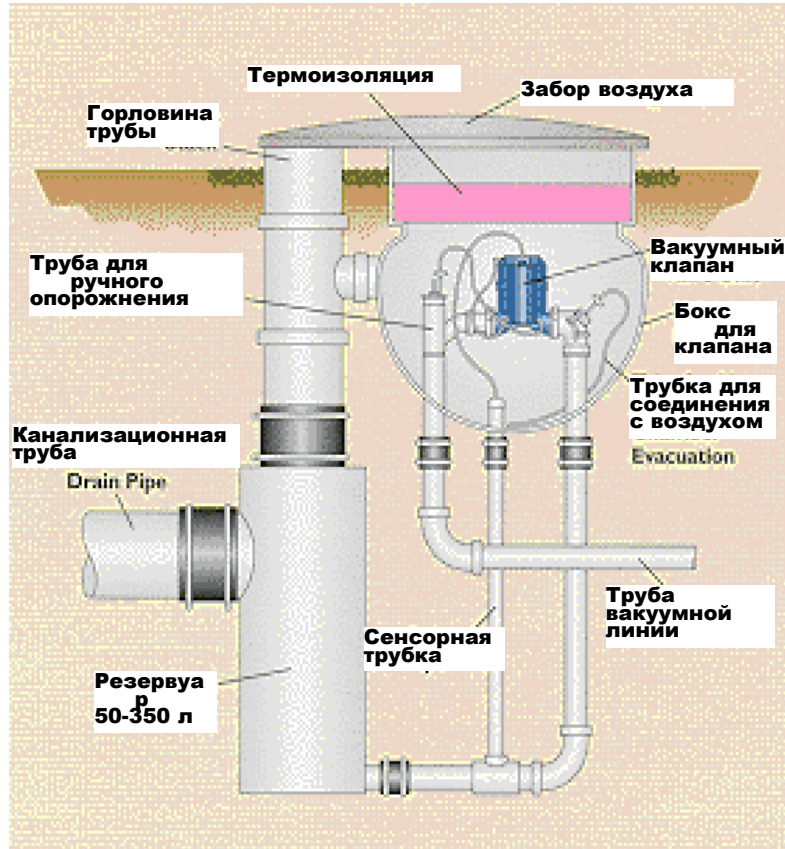
Поступающие самотеком хозяйственно-бытовые стоки из дома в приемную камеру транспортируются при помощи управляющего клапана в вакуумный трубопровод



# Вакуумная канализация Roediger® - Описание принципа работы



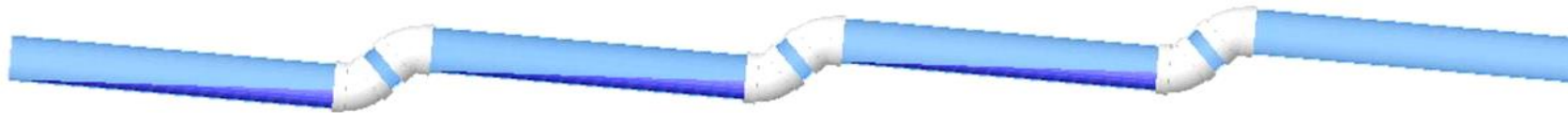
# Вакуумная канализация Roediger® - Действие вакуумного клапана на примере камеры G



# Вакуумная канализация Roediger® - Надежная транспортировка стоков



Воздух транспортирует стоки



„Пилообразный профиль“:

→ Частичное наполнение в самом низком месте



## НЕГЛУБОКОЕ ЗАЛЕГАНИЕ

Приводит к экономии времени и сокращает расходы во время строительных работ!

## КАНАЛИЗАЦИЯ В СЕЗОННЫХ ЗОНАХ ИСПОЛЬЗОВАНИЯ

Даже при сильно колеблющемся поступлении стоков нет опасности образования отложений!

## ГИБКОСТЬ ПРОЛОЖЕНИЯ

Адаптация трассы и возможность обхождения препятствий во время строительных работ позволяет значительно сокращать расходы

## САМООЧИЩАЮЩАЯ СИСТЕМА

За счет высокой скорости потока нет необходимости в промывке!

## ПОДКЛЮЧЕНИЯ ДОМОВ БЕЗ ЭНЕРГОСНАБЖЕНИЯ

Энергоснабжение необходимо только на центральной вакуумной станции!

## ЗАКРЫТАЯ СИСТЕМА ТРУБОПРОВОДА

И тем самым отсутствие негерметичности, выхода стоков в почву и появления неприятных запахов и отложений!

## МАЛЫЙ ДИАМЕТР ТРУБ

Диаметр трубопровода от d90 до d260 из PE-HD или PVC!

## ~~ЛИФТОВЫЕ СИСТЕМЫ И НАСОСНЫЕ СТАНЦИИ~~

~~За счет вакуумного принципа их можно сэкономить!~~

## ОТСУТСТВИЕ НЕОБХО- ДИМОСТИ В СМОТРОВЫХ КОЛОДЦАХ

Экономия средств на стадии стройки!



# Вакуумная канализация – оптимальное решение для следующих районов:



- малозаселенные регионы
- жилые районы городов и пригородов / поселки, а также промышленные зоны
- дачные и садово-огороднические участки (где есть сильное колебание поступления стоков)
- освоение новых районов
- канализование в прибрежной зоне моря, озер, рек, а также в паводковых зонах
- подсоединение к магистрали зданий или микрорайонов, лежащих в низине
- реконструкция канализационных сетей
- поселки в природоохранных и водоохранных зонах
- объекты со сложным рельефом, неблагоприятным грунтом и высоким уровнем грунтовых вод

Для магистратов городов и других субъектов тема канализования имеет большое значение в связи с значительными инвестициями.

Компания Aqseptence Group GmbH предлагает своими системами вакуумной канализации ROEDIGER® экономичную, экологичную и технически совершенную технологию, предоставляющую многосторонние преимущества по сравнению с самотечной канализацией как экономичная и высокоэффективная.

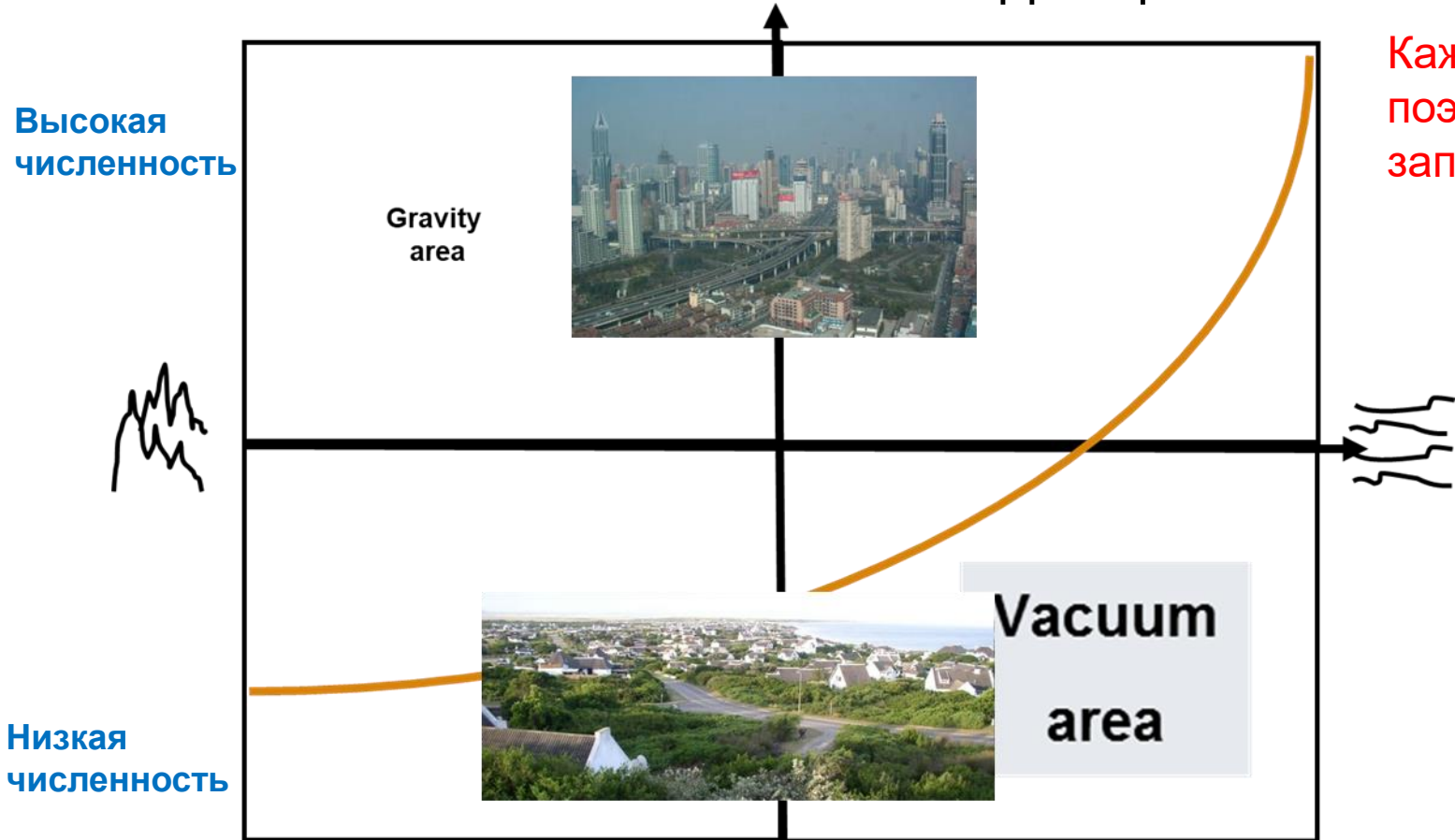
Этот традиционный метод транспортировки сточных вод ведет свое начало от древних времен Вавилона и принципиально основан на использовании уклона. Наряду с необходимыми при этом строительными затратами размеры требующейся для самотечных систем представляют на сегодняшний день непреодолимые проблемы в многих регионах мира в связи с демократическим развитием .

Поэтому для принимающих решения директивных органов современные системы вакуумной канализации за счет разносторонних преимуществ являются особенно предпочтительными по сравнению с традиционными методами самотечной канализации.

# Сравнение затрат

## Типичный вопрос: Сколько это стоит?

ПРИМЕР: численность населения и территория

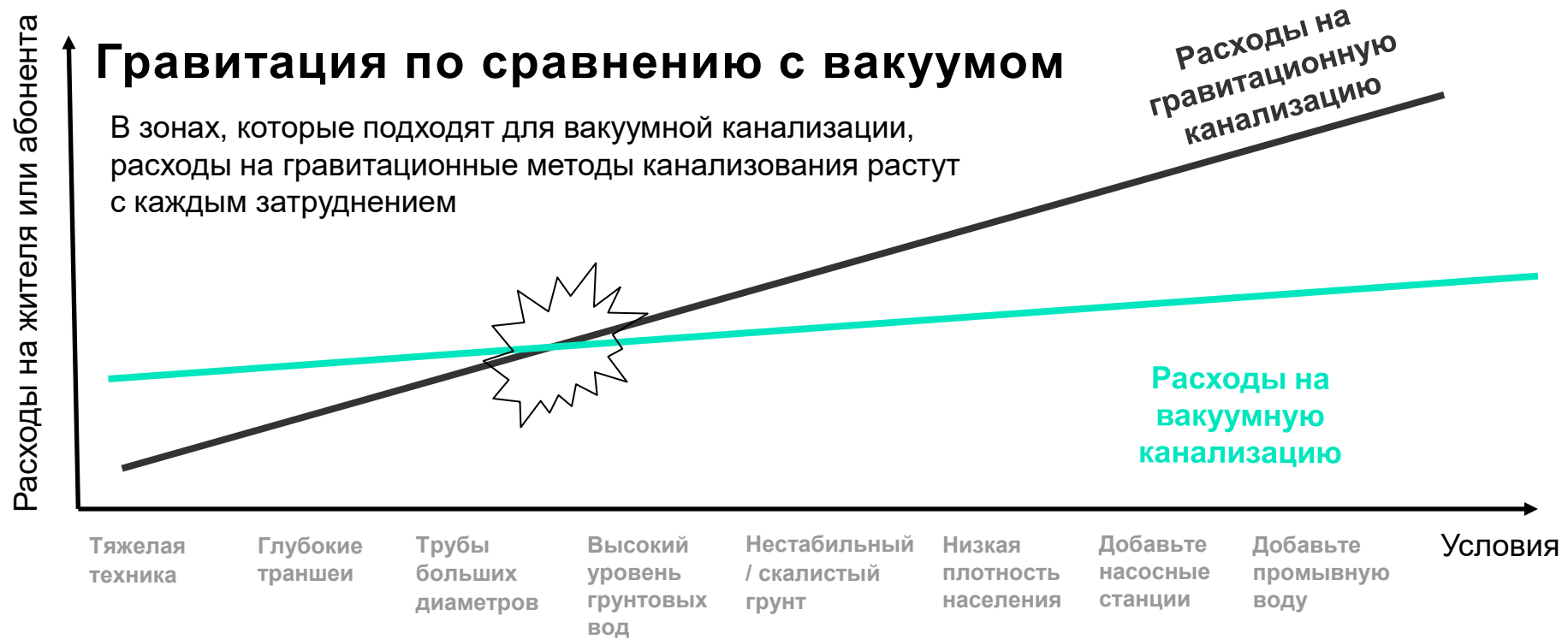


Каждый вакуумный проект индивидуален, поэтому нам нужны данные в виде заполненной анкеты !

# Сравнение затрат

## Типичный вопрос: Сколько это стоит?

Пример: сложные условия строительства, сложный рельеф, особенности грунта и т.д.



**Мы подготовим для Вас расчет стоимости и технико-экономическое обоснование!**

## Распределение расходов на вакуумную систему:

- 50-70% - монтажно-строительные работы  
(российский генподрядчик)
- 10-30% - компоненты вакуумной системы Roediger®  
(компоненты Roediger® из Германии +  
компоненты, произведенные в России по лицензии Roediger®)
- 10-20% - прочие материалы: трубы, люки, муфты, здания и т.п.  
(компоненты, произведенные в России)

# Впервые в Российской Федерации начато строительство систем вакуумной канализации Roediger®



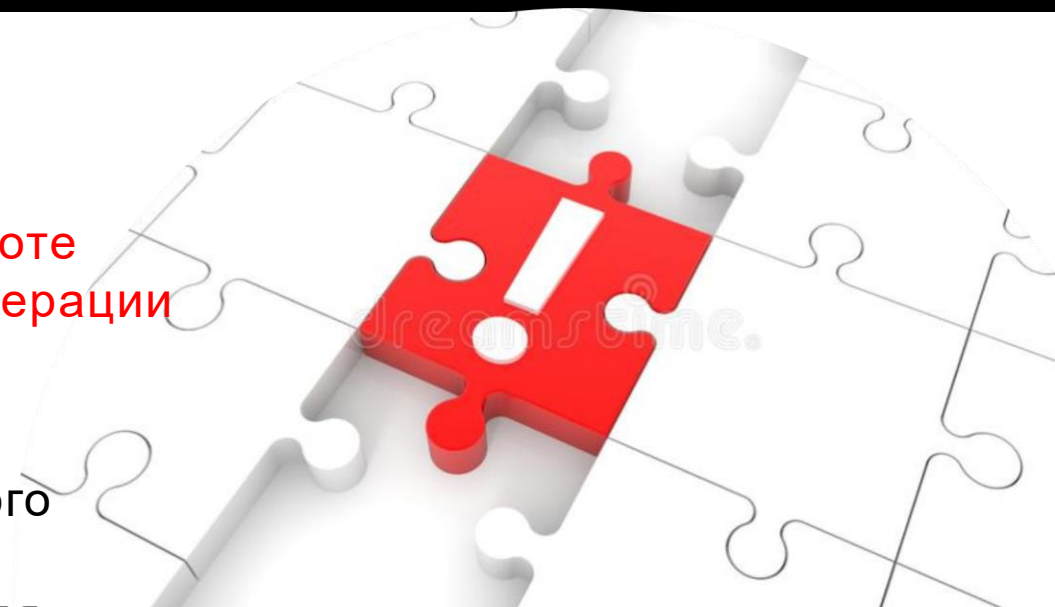
## Почему Roediger® ?

Мы – первопроходцы.

Начиная с 2011 г. мы принимаем активное участие в работе по внедрению вакуумной канализации в Российской Федерации в тесном сотрудничестве с российскими экспертами.

Мы предоставляем профессиональную поддержку и информацию на основе наших разработок и практического опыта для нахождения оптимальных решений для канализования поселков, параллельно регулярно проводя обучения для специалистов как наших соратников-первопроходцев из Санкт-Петербурга в России и других странах, так и с 2012 г. совместно с РАВВ в рамках конференций, форумов и выставок.

Совместно с ведущими российскими специалистами области мы принимаем активное участие в работе по разработке российских нормативов по вакуумной канализации.



# Преимущества вакуумных систем Roediger® для Заказчика и Эксплуатирующей организации



- **Оптимальный расчет системы**, гарантирующий надежное проложение трасс и установку компонентов оборудования.
- Бесплатная разработка **ТЭО** для заказчика .
- **Постоянное профессиональное сопровождение** специалистов Заказчика, проектной и эксплуатирующей организации специально обученным инженерным составом Производителя и эксклюзивного дилера ЗАО «Телрос» на стадиях
  - разработки проекта,
  - строительных работи
  - в рамках **сервисного обслуживания** после пуска в эксплуатацию.
- **Российский Центр компетенций Roediger®**
- **Российский Производственно-Сервисный Центр Roediger®**
- **Российский Обратный склад оборудования Roediger®**

# Преимущества вакуумной канализации Roediger® - для заказчика, строительной компании и эксплуатирующей организации



- **Возможность увеличения мощности проекта** специалистами Производителя и локального дилера в стране применения после его завершения, как заранее запланированной, так и неплановой мощности (мы закладываем принципиально изначально резерв в размере **20%+** )
- **Экономия средств**
  - за счет **оптимальной** (и постоянно усовершенствующейся) **конструкции** компонентов системы Roediger® + возможности проведения **постоянного контроля** работающих систем и наличия четких инструкций по прокладке трасс и монтажу оборудования,
  - за счет **неглубокой прокладки трубопровода малого диаметра** и удобства монтажа,
  - за счет того, что строительные работы занимают значительно **меньше времени**, в том числе за счет изначально **тщательно рассчитанного специалистами Roediger® проекта** в сотрудничестве с российскими экспертами, а также за счет постоянной инжиниринговой поддержки, в том числе по адаптации проекта на всех этапах строительства,  
+ в результате этого гарантируется **безопасность производства строительных работ.**
- **Прокладка вакуумного трубопровода и водопровода в одной траншее**




# Важно для Заказчика и Эксплуатирующей организации - Наличие всех сертификатов и разрешительных документов



## Наличие всех сертификатов и разрешительных документов Министра Российской Федерации на применение компонентов систем вакуумной канализации Roediger®

Электронный документ



**МИНИСТЕРСТВО СТРОИТЕЛЬСТВА И ЖИЛИЩНО-КОММУНАЛЬНОГО ХОЗЯЙСТВА РОССИЙСКОЙ ФЕДЕРАЦИИ**  
(Министр России)

Садовая-Самоскотная ул., д. 10,  
страница 1, Москва, 127904  
тел. (495) 647-15-80, факс (495) 645-73-40  
www.minstroyrf.ru

22.10.2019 № 39886-АС/08

На № \_\_\_\_\_ от \_\_\_\_\_

ЗАО «ТЕЛПРОС»  
shitymyaev@telros.ru

Департамент градостроительной деятельности и архитектуры  
Министерства строительства и жилищно-коммунального хозяйства  
Российской Федерации по заявке ЗАО «ТЕЛПРОС» (вх. в ФАУ «ФЦС»  
от 24 сентября 2019 № 290/ТС) на выполнение работ по подтверждению  
пригодности для применения в строительстве продукции «Комплект  
оборудования для системы наружной вакуумной канализации «Roediger»,  
разработанный компанией «Aqseptence Group GmbH Vacuum Technology  
Systems» (Германия), сообщает следующее.

Указанный в заявке комплект оборудования содержит продукцию, которая  
не входит в Перечень новых материалов, изделий, конструкций и технологий,  
подлежащих проверке и подтверждению пригодности для применения  
в строительстве в соответствии с требованиями Правил подтверждения  
пригодности новых материалов, изделий, конструкций и технологий для  
применения в строительстве, утвержденных постановлением Правительства  
Российской Федерации от 27 декабря 1997 г. № 1636.

Кроме того, указанная продукция задекларирована ЗАО «ТЕЛПРОС»  
на соответствие требованиям ТР ТС 010/201 «О безопасности машин  
и оборудования» и имеет сертификат соответствия требованиям ГОСТ 12.2.003-91  
«Оборудование производственное. Общие требования безопасности».

На основании изложенного подтверждение пригодности указанной  
продукции для применения в строительстве с оформлением технического  
свидетельства Министром России не требуется.

Заместитель директора Департамента градостроительной деятельности и архитектуры  
Ист. Герашенко О.О.  
Тел. 8 (495) 647-15-80 доб. 56006

**СВИДЕТЕЛЬСТВО О СЕРТИФИКАТЕ ЗПИ**  
Подлинник электронного документа, подписанного ЭП, хранится в системе электронного документооборота Министра России

Владелец: Степанов Александр Юрьевич  
Сертификат: 02108044011АС/2019/0111 (ИДЗВУИЧЕВБ1)  
Действителен: 07.10.2019 до 07.10.2023

А.Ю. Степанов  
Эксперт

**СИСТЕМА СЕРТИФИКАЦИИ ГОСТ Р**  
ФЕДЕРАЛЬНОЕ АГЕНТСТВО ПО ТЕХНИЧЕСКОМУ РЕГУЛИРОВАНИЮ И МЕТРОЛОГИИ

**ДОБРОВОЛЬНОЕ СЕРТИФИКАЦИОННОЕ ОБЩЕСТВО «ТЕЛПРОС»**

**СЕРТИФИКАТ СООТВЕТСТВИЯ**  
№ РОСС DE.AJ07.H00678  
Срок действия с 19.08.2019 по 18.08.2022  
№ 0491176

**ОРГАН ПО СЕРТИФИКАЦИИ** Орган по сертификации Общество с ограниченной ответственностью «Центр Сертификации «ВЕЛЕС». Место нахождения: 195009, Российская Федерация, город Санкт-Петербург, улица Академика Лебедева, дом 12, корпус 2, литера А, этаж 2, комната 26. Место осуществления деятельности: 190068, Российская Федерация, город Санкт-Петербург, улица Большая Полычковская, дом 37, литера А, помещение 5Н. Телефон: +7 (495)-221-18-10, адрес электронной почты: info@velessert.ru. Аттестат аккредитации № RA.RU.10AД07. Дата регистрации аттестата аккредитации: 24.03.2016 года

**ПРОДУКЦИЯ** Комплект оборудования для системы наружной вакуумной канализации, торговая марка «Roediger»  
код ОК 034-2014 (КПЕС 2008) 28.99.39.190  
код ТН ВЭД 8479 89 970 8  
Серийный выпуск

**СООТВЕТСТВУЕТ ТРЕБОВАНИЯМ НОРМАТИВНЫХ ДОКУМЕНТОВ**  
ГОСТ 12.2.003-91  
код ТН ВЭД России: 8479 89 970 8

**ИЗГОТОВИТЕЛЬ** «Aqseptence Group GmbH»  
Адрес: Kinzigheimer Weg 104 - 63450 Hanau, Германия.

**СЕРТИФИКАТ ВЫДАН** Закрытое акционерное общество «ТЕЛПРОС»  
Адрес: 194156, г. Санкт-Петербург, Большой Сампсониевский пр., дом 87, Лит А, каб. 90.  
Телефон: 8(812) 603 28 28. E-mail: info@telros.ru

**НА ОСНОВАНИИ** протокола испытаний № 379-08/12-В от 16.08.2019 года, выданного испытательной лабораторией «ВЕЛЕС» Общества с ограниченной ответственностью «Центр Сертификации «ВЕЛЕС», аттестат аккредитации регистрационный № РОСС RU.31485.04ИДЮ0.006.

**ДОПОЛНИТЕЛЬНАЯ ИНФОРМАЦИЯ** Схема сертификации: 2.

**Руководитель органа** К.А. Экхарт  
**Эксперт** И.В. Михайлов

Сертификат не применяется при обязательной сертификации

**СИСТЕМА СЕРТИФИКАЦИИ ГОСТ Р**  
ФЕДЕРАЛЬНОЕ АГЕНТСТВО ПО ТЕХНИЧЕСКОМУ РЕГУЛИРОВАНИЮ И МЕТРОЛОГИИ

**ДОБРОВОЛЬНОЕ СЕРТИФИКАЦИОННОЕ ОБЩЕСТВО «ТЕЛПРОС»**

**СЕРТИФИКАТ СООТВЕТСТВИЯ**  
№ РОСС DE.AГ19.H03778  
Срок действия с 30.06.2016 по 29.06.2019  
№ 2146608

**ОРГАН ПО СЕРТИФИКАЦИИ** рег. № РОСС RU.0001.11АГ19 продукция ООО «Гарант-Тест», улица Тверская, дом 20, строение 1, помещение 1, комната 9, город Москва, Российская Федерация, 125009. Телефон +7(495)7413350, факс +7(925)5128515, адрес электронной почты garant-test@yandex.ru.

**ПРОДУКЦИЯ** Комплект оборудования для системы наружной вакуумной канализации, торговая марка «Roediger»,  
код ОК 005 (ОКП) 48 5900  
код ТН ВЭД России: 8479 89 970 0  
Серийный выпуск

**СООТВЕТСТВУЕТ ТРЕБОВАНИЯМ НОРМАТИВНЫХ ДОКУМЕНТОВ**  
ГОСТ 12.2.003-91  
код ТН ВЭД России: 8479 89 970 0

**ИЗГОТОВИТЕЛЬ** «Bilfinger Wint Technologies GmbH»  
Адрес: Kinzigheimer Weg 104-106 63450 Hanau, Германия.

**СЕРТИФИКАТ ВЫДАН** Обществу с ограниченной ответственностью «ЭНТП»  
Адрес: Москва, Востряковский проезд, 10Б, строение 2, Российская Федерация, 117403.  
Телефон +749993721412, факс +74993721412. ИНН: 7724946155.

**НА ОСНОВАНИИ** протокола испытаний № 3750БТ/002-16 от 27.05.2016 года, ООО «Церта»  
Испытательный центр «ЦЕРТА» (ИЦ «ЦЕРТА»), аттестат аккредитации регистрационный номер РОСС RU.0001ССК.0053 от 16.11.2015 до 15.11.2020

**ДОПОЛНИТЕЛЬНАЯ ИНФОРМАЦИЯ** Схема сертификации: 2.

**Руководитель органа** О.В. Нечет  
**Эксперт** В.Н. Костин

Сертификат не применяется при обязательной сертификации

**ЕАЭС**  
ЕВРАЗИЙСКИЙ ЭКОНОМИЧЕСКИЙ СОЮЗ  
ДЕКЛАРАЦИЯ О СООТВЕТСТВИИ

Заявитель: Закрытое акционерное общество «ТЕЛПРОС»  
Место нахождения и адрес места осуществления деятельности: Российская Федерация, Санкт-Петербург, 194156, проспект Большой Сампсониевский, дом 87, литера А, кабинет 90, основной государственный регистрационный номер: 1027810343054, номер телефона: +79043339395, адрес электронной почты: info@telros.ru  
в лице Генерального директора Гусарова Александра Анатольевича  
заявляет, что Арматура промышленная трубопроводная: запорный клапан, вакуумный разделительный клапан, модель Z75, марка: Roediger, Roovac  
изготовитель «Aqseptence Group GmbH». Место нахождения и адрес места осуществления деятельности по изготовлению продукции: Kinzigheimer Weg 104 63450 Hanau, Германия. Продукция изготовлена в соответствии с Директивой 2006/42/ЕС «Безопасность машин и оборудования».  
код ТН ВЭД ЕАЭС 8481807900. Серийный выпуск соответствует требованиям ТР ТС 010/2011 «О безопасности машин и оборудования»  
Декларация о соответствии принята на основании Протокола испытаний № 01471/ПТ-08-19 от 27.08.2019 год, выданного Испытательной лабораторией «Тестисытания», аттестат аккредитации РОСС RU.31484.04ИДЮ0.001.  
Схема декларирования 1д  
Дополнительная информация  
ГОСТ 12.2.063-2015 Арматура трубопроводная. Общие требования безопасности. Условия хранения: продукция хранится в сухом, проветриваемых складских помещениях при температуре от 0 °С до +30 °С, при относительной влажности воздуха не более 80 %. Срок хранения: изготовителем не установлен. Срок службы: 5 лет.  
Декларация о соответствии действительна с даты регистрации по 27.08.2020 включительно

Гусаров Александр Анатольевич  
(подпись) (подпись)

Регистрационный номер декларации о соответствии: ЕАЭС N RU Д-ДЕ.КА01.В.13190/19  
Дата регистрации декларации о соответствии: 28.08.2019

А также целый ряд дополнительных требуемых сертификатов

Несмотря на то, что нормативная база еще находится на этапе ее разработки при проектировании наружной вакуумной канализации в России были учтены все законодательные основания для применения:

- Пункт 3, статьи 5 Федерального закона от 29.06.2015 №162-ФЗ (в редакции от 03.07.2016) «О стандартизации в Российской Федерации» гласит - «Применение международных стандартов, региональных стандартов и региональных сводов правил, стандартов иностранных государств и сводов правил иностранных государств, иных документов по стандартизации иностранных государств осуществляется в соответствии с международными договорами Российской Федерации и настоящим Федеральным законом»
- Порядок и условия применения международных стандартов, межгосударственных стандартов, региональных стандартов, а также стандартов иностранных государств, в том числе и порядок их регистрации, утверждён приказом Федерального агентства по техническому регулированию и метрологии от 5 мая 2016 г. № 546
- Пункт 3а приказа Федерального Агенства по техническому регулированию и метрологии № 546 от 05 мая 2016 года определяет: «Условиями применения стандартов (международных) в Российской Федерации является отсутствие национальных стандартов Российской Федерации и предварительных национальных стандартов Российской Федерации с аналогичными объектами стандартизации и требованиями предъявляемыми к ним

В настоящее время в Федеральном информационном фонде технических регламентов и стандартов (оператор фонда - ФГУП «Стандартинформ», зарегистрирован DIN EN 16932-3-2018 «Система водостоков и канализационная сеть вне зданий. Насосные системы. Часть 3. Вакуумные системы»

Применение систем вакуумной канализации в проектах водоотведения населенных пунктов с учетом особенностей на месте и там, где это экономически выгодно, определено Российским законодательством, в том числе и п.4.16 СП 32.13330.2018 «Канализация. Наружные сети и сооружения»:

транспортирование сточных вод может осуществляться самотёчным (гравитационным) или принудительным (напорным или вакуумным) способом за счёт создания избыточного давления (напора или разряжения (вакуума)), обеспечивающего движение сточной жидкости с расчётными скоростями.

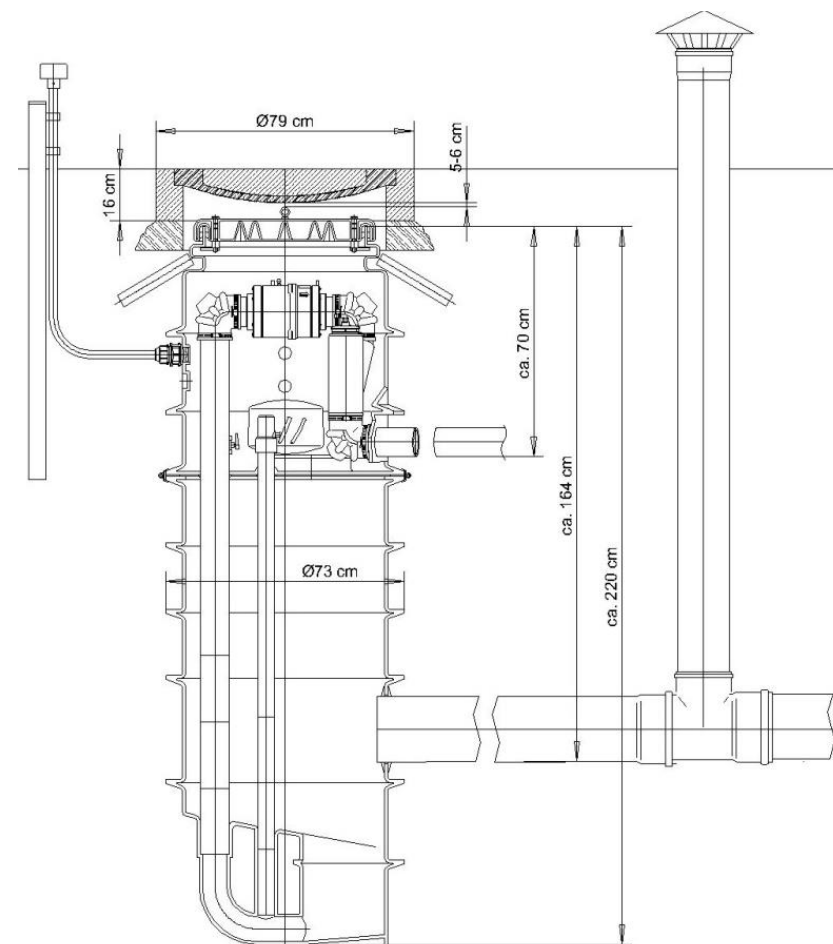


# Основные компоненты вакуумной системы Roediger®

## Приемная камера Z 75



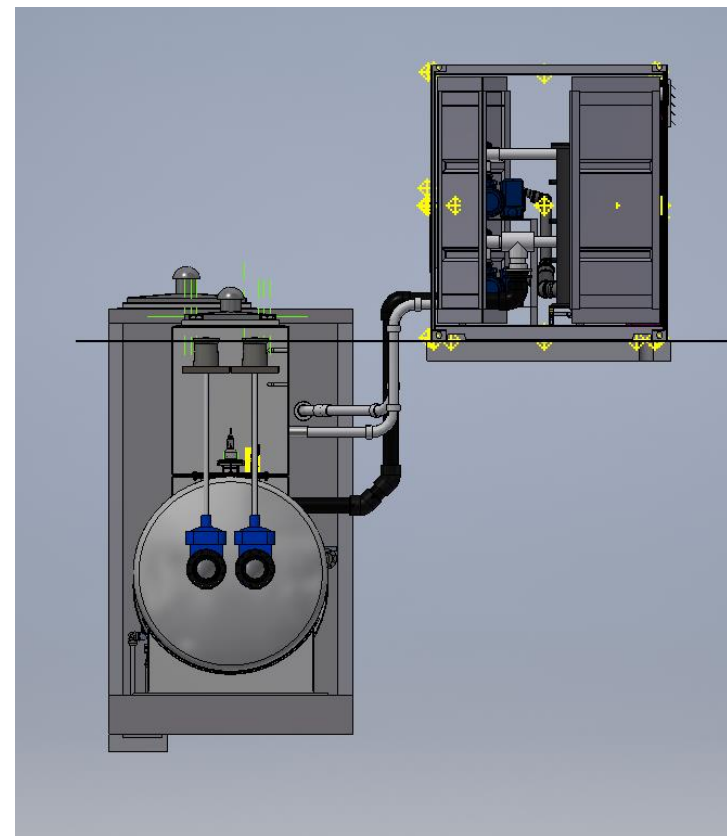
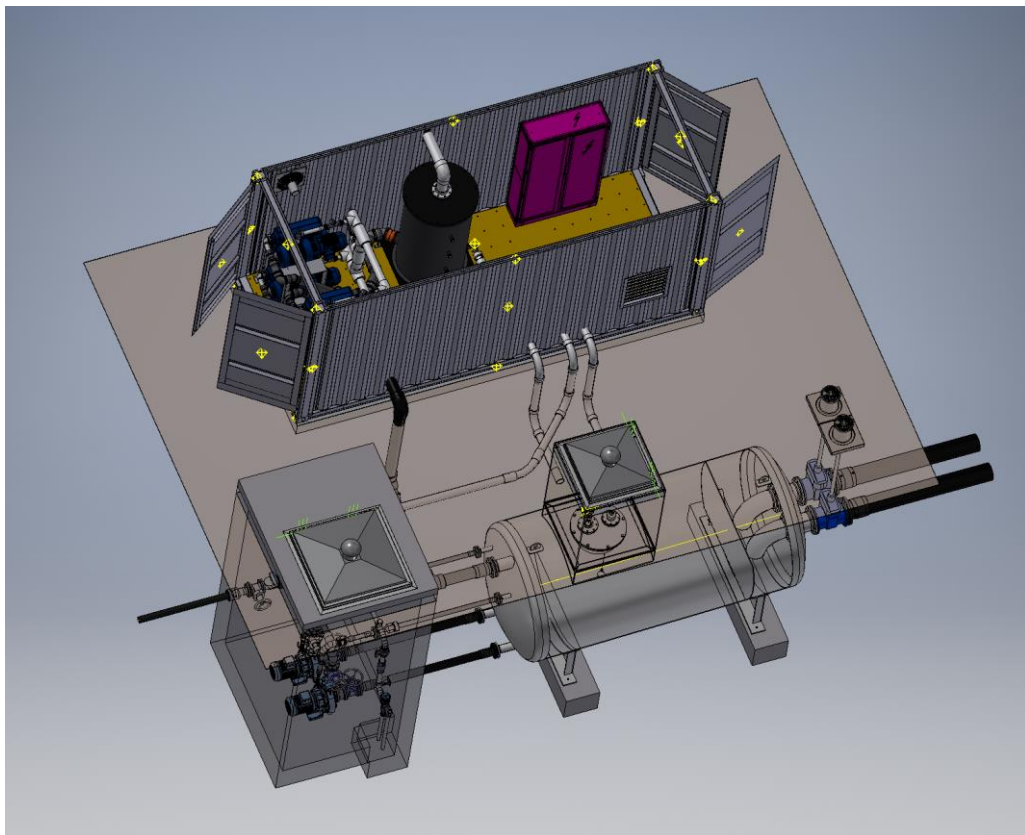
- Для проектов в г. Санкт-Петербург рекомендовано применение приемной камеры Roediger® Тип Z-75 3" вкл. комплект клапана 3"
- Подключение двух домов к одному колодцу



# Основные компоненты вакуумной системы Roediger® Вакуумная станция



Для проектов в г. Санкт-Петербург рекомендовано вакуумной станции контейнерного типа, в состав которой входят вакуумные насосы и канализационные насосы для перекачки стоков на очистные сооружения или в коллектор/сети городской канализации с вакуумным баком для сбора хозяйственно-бытовых стоков





### Самая крупная система вакуумной канализации в мире

2300 домов (23000 жителей)

40 км вакуумного трубопровода

1300 приемных камер

1 центральная вакуумная станция

Обработка стоков при помощи  
MBR;

Повторное использование для  
орошения





### Основные параметры

- Заказчик: администрация г. Герасдорф
- Построено в: 1992 г.
- Население: 10,000 жителей

### Объем

- 2,500 приемных камер
- 4 вакуумных станции
- 34 km вакуумного трубопровода: 1990-92

Результаты параллельно проведенного тендера:  
**35 % преимущество по цене** за пгм. В пользу вакуумной канализации Roediger по сравнению с системой гравитационной канализации.

# СПАСИБО ЗА ВНИМАНИЕ !

Aqseptence Group GmbH  
Vacuum Technology Systems

Kinzigheimer Weg 104  
63450 Hanau  
Germany

[www.aqseptence.com](http://www.aqseptence.com)

Dr. Helena Wistorf  
Area Manager Russia

Phone +49 171 2015186  
[helena.wistorf.ext@aqseptence.com](mailto:helena.wistorf.ext@aqseptence.com)  
[helena.wistorf@bwt-cis.com](mailto:helena.wistorf@bwt-cis.com)

# И – ДО НОВЫХ ВСТРЕЧ !